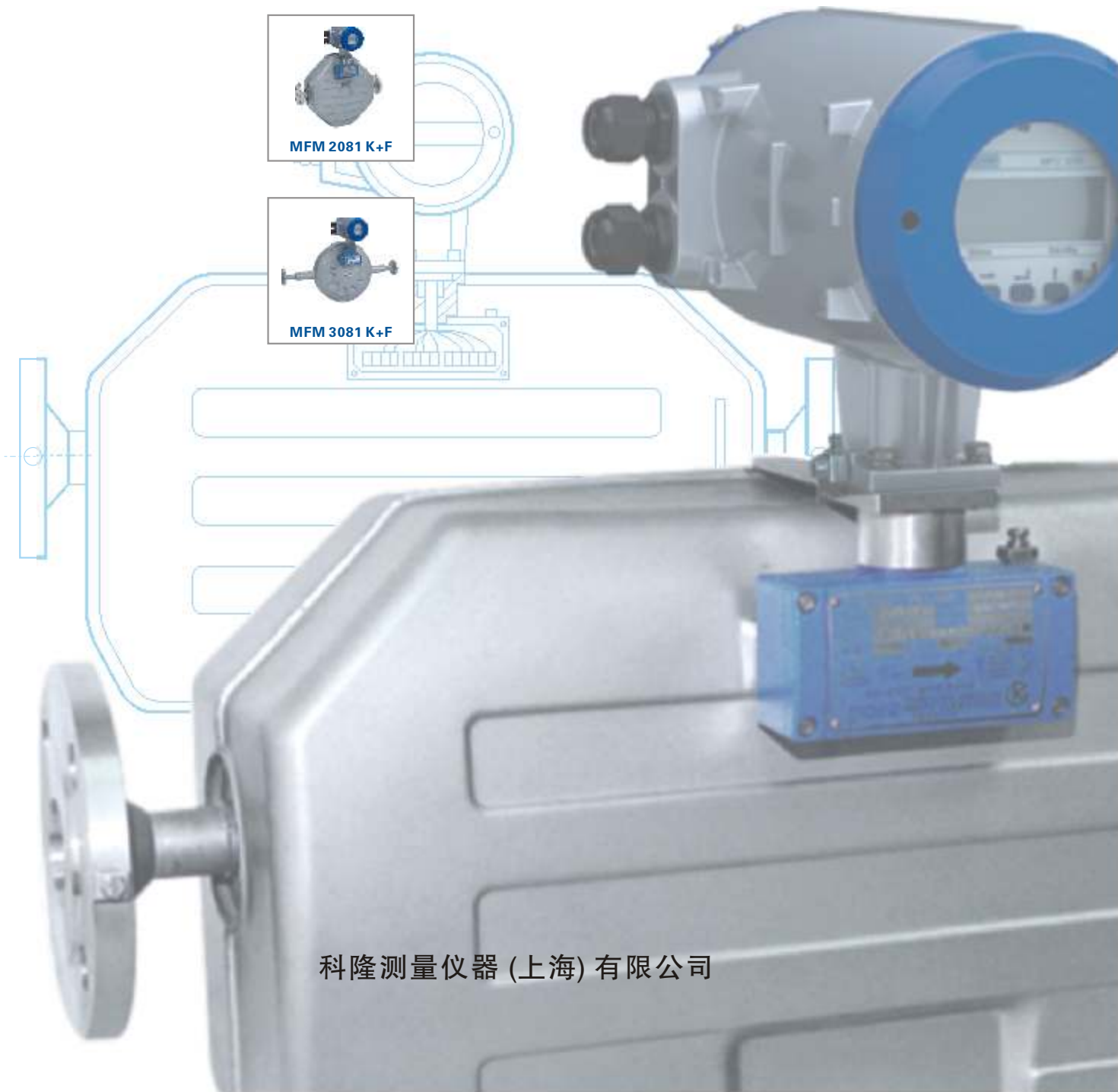


质量流量计选型设计资料

Corimass 系列



目 录

1. 科隆 Corimass 质量流量计产品性能简介	1
2. S 系列 MFM 1081 K+F	3
2.1 CORIMA MFS 1000的优点	3
2.2 MFM 1081 K 外形、尺寸、重量	3
2.3 MFS 1000 系列液体加热/冷却、传感器尺寸	4
2.4 法兰尺寸	5
2.5 MFS 1000 传感器技术数据(S系列)	6
3. P 系列 MFM 2081 K+F	7
3.1 MFM 2081 K+F 质量流量计产品特点	7
3.2 MFS 2000 系列传感器外形、尺寸、重量	7
3.3 MFM 2081 K 外形尺寸	7
3.4 法兰尺寸	8
3.5 MFS 2000 传感器技术数据(P系列)	9
4. E 系列 MFM 3081 K+F	10
4.1 MFM 3081 K+F 质量流量计产品特点	10
4.2 MFS 3000 系列传感器外形、尺寸、重量	10
4.3 MFM 3081 K 外形、尺寸、重量	11
4.4 MFS 3000 传感器技术数据(E系列)	12
5. 转换器 MFC 081	13
6. 产品安装要求	17
7. 选型编码	19
8. 产品标定装置	23

1. 科隆质量流量计产品性能简介



S系列

MFM 1081 K+F

主要领域	石油、化工、热力、冶金、食品				
测量项目	质量流量、密度、温度、%浓度、体积流量				
安装场合	满管				
介质	流动性液体，气体				
传感器型号	MFS 1000				
传感器规格	12 S	40 S	80 S	250 S	600 S
标称流量(kg/min)	12	40	80	250	600
测量范围(kg/min)	0.3-18	1-60	2-120	6.125-375	15-900
测量误差	0.15%R+Cz, 0.1%R+Cz(可选), 气体 0.5%R+Cz				
温度测量误差	$\pm(0.25+0.3\%R)^{\circ}\text{C}$				
密度测量误差	$\pm 0.002 \text{ g/cm}^3$				
尺寸	DN10/DN15	DN10/DN15	DN15/DN25	DN25/DN40	DN40/DN50
测量管材质	CrNi 1.4571, SS316L,(SS304L可选)				
法兰标准	国标 GB/T9115(DIN2635 PN40), (DIN2636 PN 63)等				
被测介质温度	-40 $^{\circ}\text{C}$ ~200 $^{\circ}\text{C}$				
被测介质密度	0.005~2 g/cm ³				
外壳防护类别	IP 67				
转换器型号	MFC 081 K+F				
输出信号	电流，频率或脉冲，状态				
显示器/累加器	字母/数字型，测量值总流量及设定之参数				
语言	英语，德语，法语				
适用电源	110/200/240/V AC, 24V DC/AC				
电器接口尺寸	M20 x 1.5				
防爆等级	Ex de [ib] II C T6~T3				
产品标准	Q/YXFFI-2005(等效于 ISO 10790)				
安装形式	一体式或分体式				
选择件	MP 磁棒编程				
通讯接口	Hart 通讯协议或RS485, Profibus-PA, FF, MODBUS				
特殊选项	液加热，电加热(无防爆)，保温夹套				



P系列

MFM 2081K+F



E系列

MFM 3081K+F

主要领域	石油、化工、热力、冶金、食品				石油、化工、热力、冶金、食品			
测量项目	质量流量、密度、温度、%浓度				质量流量、密度、温度、%浓度			
安装场合	满液管				满液管			
介质	流动性液体				流动性液体，气体			
传感器型号	MFS 2000				MFS 3000			
传感器规格	60 P	300P	800 P	1500 P	0.3 E	1.5 E	10 E	30 E
标称流量(kg/min)	60	300	800	1500	0.3	1.5	10	30
测量范围(kg/min)	1.5-90	7.5-400	20-1200	37.5-2000	0.006-0.5	0.035-2.5	0.25-13	0.75-33.3
测量误差	0.15%R+Cz, 0.1%R+Cz(可选), 气体 0.5%R+Cz				0.15%R+Cz, 0.1%R+Cz(可选), 气体 0.5%R+Cz			
温度测量误差	≤1℃				±(0.25+0.3%R)℃			
密度测量误差	±0.002 g/cm ³			±0.001 g/cm ³	±0.002 g/cm ³			±0.001 g/cm ³
尺寸	DN 25/DN15	DN 40/DN25	DN 80 / DN65	DN 100/DN80	螺纹 / 法兰6(0.24")			
测量管材质	CrNi 1.4435, 1.4571, SS316L				CrNi 1.4435, 1.4571, SS316L			
法兰标准	国标 GB/T9115(DIN2635 PN40)				国标 GB/T9115(DIN2635 PN40)			
被测介质温度	-40℃~200℃(250℃)				-40℃~200℃			
被测介质密度	0.005~2 g/cm ³				0.005~2 g/cm ³			
外壳防护类别	IP 67				IP 67			
转换器型号	MFC 081 K+F				MFC 081 K+F			
输出信号	电流，频率或脉冲，状态				电流，频率或脉冲，状态			
显示器/累加器	字母/数字型，测量值总流量及设定之参数				字母/数字型，测量值总流量及设定之参数			
语言	英语，德语，法语				英语，德语，法语			
适用电源	110/200/240/V AC, 24V DC/AC				110/200/240/V AC, 24V DC/AC			
电器接口尺寸	M 20X 1.5				M20×1.5			
防爆等级	Ex de [ib] II C T6~T3				Ex de [ib] II C T6~T3			
产品标准	Q/YXFFI-2005(等效于ISO 10790)				Q/YXFFI-2005(等效于ISO 10790)			
安装形式	一体式或分体式				一体式或分体式			
选择件	MP 磁棒编程				MP 磁棒编程			
通讯接口	Hart 通讯协议或RS485, Profibus PA, FF, MODBUS				Hart 通讯协议或RS485, Profibus-PA, FF, MODBUS			
特殊选项	液加热冷却, 电加热(无防爆), 双面液加热, 法兰加热				液加热, 电加热(无防爆)			

2.1 CORIMAS MFS 1000的优点

CORIMASS MFS1000 测量系统采用单管串联型的测量管（见图 1）。它具有如下优点：

A. 测量管采用大横截面管，弯曲半径大，保证了测量时压力损失小；

B. 由于具有双测量管，因而对外来的震动干扰不敏感，抗干扰性强；

C. 由于双测量管是由单管串联而成，不用分流，两根管道内的流量绝对相等，因而零点稳定；

D. 测量管管壁厚，最脆弱的焊缝在最不受力的测量管直管段中部（见图 1），测量管的振荡支点避开了焊缝，其受力状态为扭动而不是弯曲（见图 2），从而保证了仪表具有很长的寿命；

E. 振荡频率低，仅 100Hz 左右，转换器可以对信号每周内进行多点采样，从而提高了测量精度。

CORIMASS MFS1000 测量系统用一个质量很重（占传感器总重量约 75%）的铸件作为基座（见图 2），大大降低了对用户的安装要求。

传感器采用不锈钢外壳全密封焊接。

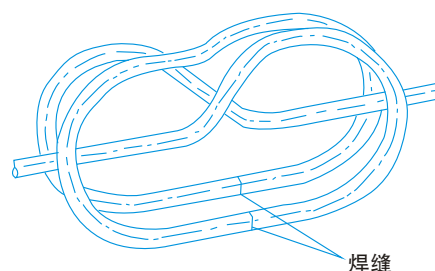


图1

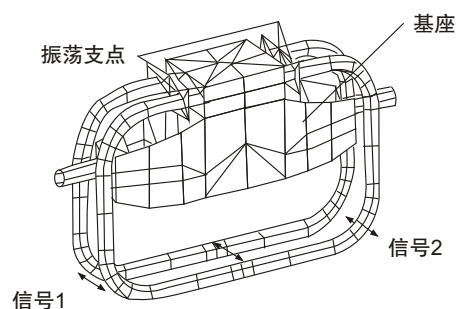


图2

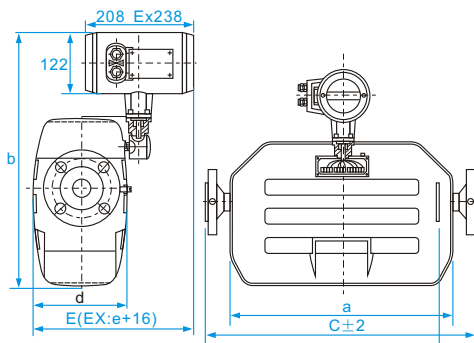


MFM 1081K(一体型)



MFM 1081F(分体型)

2.2 MFM 1081 K 外形图、尺寸、重量

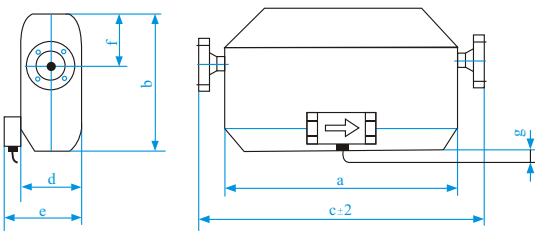


单位(mm)

规格	1081K-12	1081K-40	1081K-80	1081K-250	1081K-600
a	356	356	428	508	676
b	387	387	434	497	582
c(PN40)	470	470	550	640	820
c(PN63)	490	490	590	676	846
d	118	118	154	184	256
e	247	247	283	313	385
重量(kg)	11	14	21	32	54

2.3 MFS 1000 系列传感器外形尺寸

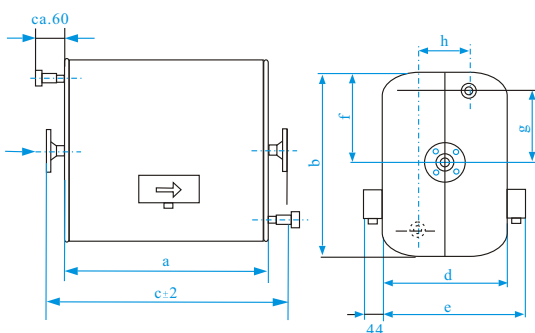
单位(mm)



规格	12S	40S	80S	250S	600S
尺寸(mm)					
a	356	356	428	508	676
b	221	221	268	331	416
c(PN40)	470	470	550	640	820
c(PN63)	490	490	590	676	846
d	118	118	154	184	256
e	158	158	191	214	295
f	94	94	101.5	142	185
g	137	137	132	107	89
重量(kg)	7	10	17	28	50

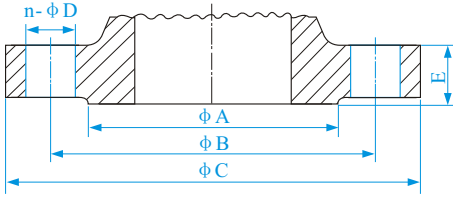
液体加热 / 冷却型传感器外形尺寸

单位(mm)



规格	12S	40S	80S	250S	600S
尺寸(mm)					
a	394	394	470	556	730
b	373	373	420	490	574
c(PN40)	470	470	550	640	820
c(PN63)	490	490	590	676	846
d	284	284	320	350	426
e	328	328	364	394	470
f	170	170	178	221	264
g	90	90	98	138	176
h	50	50	82	76	122
加热管规格	8×1	8×1	8×1	12×1	12×1
重量(kg)	15	18	25	37	65

2.4 法兰尺寸



PN 40 DIN2635 GB 9115

单位(mm)

DN	10	15	25	40	50
A	40	45	68	88	102
B	60	65	85	110	125
C	90	95	115	150	165
$n-\phi D$	4- $\phi 14$	4- $\phi 14$	4- $\phi 14$	4- $\phi 18$	4- $\phi 18$
E	16	16	18	18	20

PN 63 DIN2636 GB 9115

单位(mm)

DN	10	15	25	40	50
A	40	45	68	88	102
B	70	75	100	125	135
C	100	105	140	170	180
$n-\phi D$	4- $\phi 14$	4- $\phi 14$	4- $\phi 18$	4- $\phi 22$	4- $\phi 22$
E	20	20	24	26	26

2.5 MFS 1000系列传感器技术数据(S系列)

CORIMASS MFS1000-	12 S	40 S	80 S	250 S	600 S
流量范围 (以20度水作标准)					
标称流量	12 kg / min	40 kg / min	80 kg / min	250 kg / min	600 kg / min
最小流量	0.3 kg / min	1 kg / min	2 kg / min	6.125 kg / min	15 kg / min
最大流量	18 kg / min	60 kg / min	120 kg / min	375 kg / min	900 kg / min
测量精度 / 误差极限	液体优于 $\pm(0.15\%$ 实测值)、气体优于 $\pm(0.5\%$ 实测值)				
质量流量	$\pm 0.002 \text{ g/cm}^3$				
密度					
连接法兰 / 材质 / 耐压					
通用型 CrNi 1.4571 4MPa	DN15	DN15	DN25	DN40	DN50
其他型					
CrNi 1.4571 4MPa	DN10	DN10	DN15	DN25	DN40
CrNi 1.4571 6.3MPa	DN10	DN10	DN15	DN25	DN40
CrNi 1.4571 6.3MPa	DN15	DN15	DN25	DN40	DN50
压力损失 (在标称流量以20度水作标准)	0.07 Mpa	0.08 Mpa	0.08 Mpa	0.12 Mpa	0.08 Mpa
介质中空气含量 (以体积计算)	< 20%	< 15%	< 10%	< 5%	< 1%
介质参数					
温度	-40~200℃				
密度	0.005~2 g / cm ³				
耐压	标准 4 Mpa 特殊 6.3 MPa				
温度冲击	在 10 秒内 $\leq 120^\circ\text{C}$				
环境温度	-50~60℃				
材料					
测量管	1.4571 (相当于 OCr18Ni12Mo2Ti SS 316L)				
外壳	1.4301 (相当于 OCr18Ni19, SS 304)				
接线盒	压铸铝				
防护类别	IP 67				
防爆等级 (MFS1000-Ex型)	EExib II C T2 - T6				
特殊要求					
液体加热 / 冷却型	液体加热介质最高温度200℃, 注意防爆型温度极限				
介质温度范围	-40~160℃				
加热 / 冷却管					
直径	12 × 1 mm 或 8 × 1 mm				
材质	1.4301(相当于1 Cr18Ni9, SS 304)				
耐压	1.6 MPa				
环境温度	-50~60℃				
外壳防护等级	IP 50				
电加热型					
介质最高温度	170℃				
加热温度	165℃ $\pm 1^\circ\text{C}$				
外壳防护等级	IP 50				
供电	230V AC $\pm 10\%$ 50Hz				
环境等级	HVD(-25~55℃年平均相对湿度 < 80%)				
防爆形式	EExib II B T2~T5, EExib II C T2~T6				
电缆	连接信号转换器与传感器				
型号	BTS 12L (普通电缆黑色, 防爆电缆蓝色)				
外径	< 12mm				
长度	< 防爆最长50m非防爆最长200m (通常仪表工作电缆长度10m)				

注: 德国的DIN2635/PN40法兰同中国的GB9115对接尺寸相同

3.1 MFM 2081 K+F质量流量计产品特点

专利管形设计
 减少管应力
 “E”形管
 自排空适用于卫生场合
 内径管大，管壁厚
 压损小
 磨损性少
 可靠性
 独特的分流器设计
 减少堵塞和空穴危险
 双驱动器设计
 高空化可能性



MFS 2000 传感器

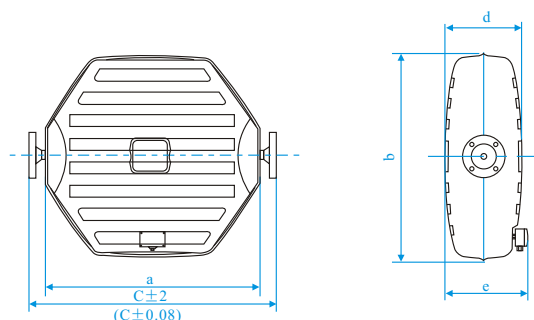


MFC 081 转换器



MFM 2081K 双管并联质量流量计

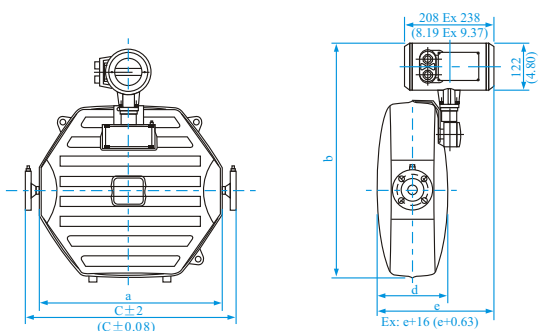
3.2 MFS 2000 系列传感器外形、尺寸、重量



单位(mm)

规格	60P	300P	800P	1500P
尺寸				
a	394	537	810	1152
b	424	596	750	824
c(PN40)	500	640	950	1300
c(PN63)	514	676	982	1328
d	160	200	270	324
e	192	230	300	339
重量(kg)	20	29	84	148

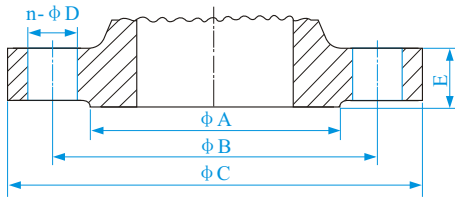
3.3 MFM 2081 K 外形尺寸



单位(mm)

规格	60P	300P	800P	1500P
尺寸				
a	394	537	810	1152
b	570	730	890	946
c(PN40)	500	640	950	1300
c(PN63)	514	676	982	1328
d	160	200	270	324
e	296	324	350	370
重量(kg)	24	33	95	148

3.4 法兰尺寸



PN 40 DIN2635 GB 9115

单位(mm)

DN	10	15	25	40	50	65	80	100
A	40	45	68	88	102	118	132	156
B	60	65	85	110	125	145	160	190
C	90	95	115	150	165	185	200	235
n-φD	4-φ14	4-φ14	4-φ14	4-φ18	4-φ18	8-φ18	8-φ18	8-φ22
E	16	16	18	18	20	22	24	24

PN 63 DIN2636 GB 9115

单位(mm)

DN	10	15	25	40	50	65	80	100
A	40	45	68	88	102	118	132	156
B	70	75	85	110	125	145	160	190
C	100	105	115	150	165	185	200	235
n-φD	4-φ14	4-φ14	4-φ14	4-φ18	4-φ18	8-φ18	8-φ18	8-φ22
E	20	20	18	18	20	22	24	24

注：DN65~DN100仅在P系列中使用

60P 可使用DN15, DN25, 300P可使用DN25, DN40, 800P可使用DN65, DN80, 1500P可使用DN80, DN100

3.5 MFS 2000 传感器技术数据(P系列)

对于仪器的适用性和使用意向的责任由购者自负

CORIMASS MFS 2000-	60P	300P	800P	1500P
测量范围(参比20℃的水)				
标称流量	60 kg / min	300 kg / min	800 kg / min	1500 kg / min
最小流量	1.5 kg / min	7.5 kg / min	20 kg / min	37.5 kg / min
最大流量	90 kg / min	400 kg / min	1200 kg / min	2000 kg / min
测量精度 / 误差极限	液体优于 ±(0.15%实测值)、气体优于 ±(0.5%实测值)			
质量流量	液体优于 ±(0.15%实测值)、气体优于 ±(0.5%实测值)			
密度(范围0.5 – 2g/cm ³ , 现场标定)	±0.002g / cm ³	±0.002g / cm ³	±0.001g / cm ³	±0.001g / cm ³
温度(在温度范围内)	≤1℃	≤1℃	≤1℃	≤1℃
连接/材料				
标准型 1.4571: DIN 2635 / PN 40	DN 25	DN 40	DN 80	DN 100
316L: ANSI 150 RF	1"	2"	3"	4"
特殊型 1.4571: DIN 2635 / PN 40	DN 15	DN 50/DN 25	DN 65	DN 80
DIN 2636 / PN 63	DN 15	DN 50/DN 25	DN 65	DN 80
ANSI 150 RF	3/4"	1 1/2"	2"	3"
ANSI 300 RF	3/4"	1 1/2"	3"	4"
SD tapered socket				
to DIN 11851			DN 65	DN 80
SC screw connection			DN 65	DN 80
TRI - Clamp			3"	4"
JIS 2210 20K			65A	80 A
316L: ANS 300 RF			3"	4"
压力损失(参比正常流速下的 20℃的水)	0.05 MPa			
允许含气体体积百分比(按配备情况)	< 2%			
介质参数				
温度	-40~+200℃			
密度	5~2000 kg/m ³			
正常压力(按连接情况)	4.0 MPa, 6.3 MPa			
环境温度				
工作中	-40 ~ +60℃			
储存中	-50 ~ +60℃			
材料				
测量管 标准型	不锈钢 1.4435 或 SS 316L			
特殊型	不锈钢 1.4571 或 SS 316 Ti			
壳体	不锈钢 1.4301 或 SS 304			
接线盒	具有环氧树脂涂层的压铸铝			
防护等级(IECS29 / EN 60529)	IP 67, 相当于 NEMA 6			
防爆型欧洲标准	Exde[ib] II CT6~T3			

4.1 MFM 3081 K+F质量流量计产品特点

- 单E形管在恶劣的应用条件下表现卓越，不易堵塞，充分流动，即使含有气体的情况下精度也能保证。
- 专利E形管设计
灵活的几何结构提供更好的流量灵敏度
管壁厚，工作时间长，垂直安装时可自排空
- 专利机械悬浮系统
隔离测量过程中振动 / 应力影响
简单的安装要求



MFM 3081K 单管型质量流量计

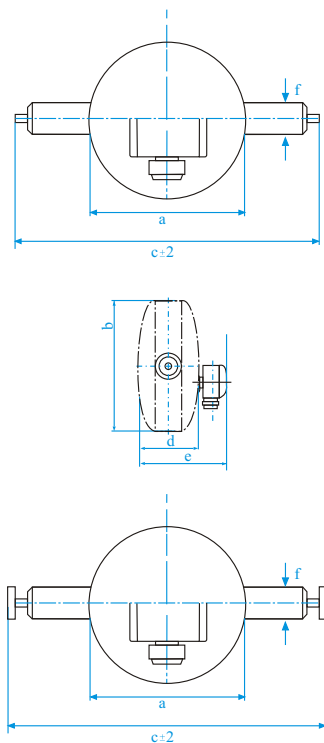


MFC 081 转换器



MFS 3000 传感器

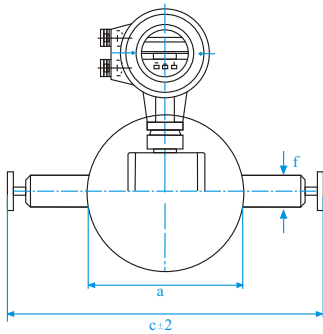
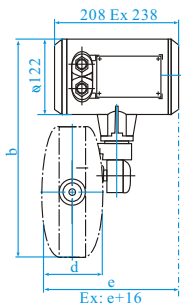
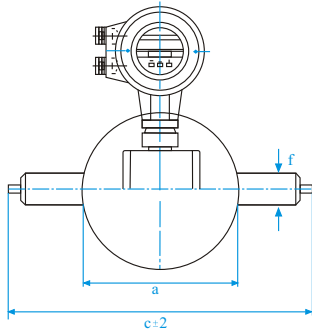
4.2 MFS 3000F 系列传感器外形、尺寸、重量



单位(mm)

规格	0.3E	1.5E	10E	30E
尺寸(mm)				
a	168	168	249	356
b	168	168	249	356
c(DIN法兰,PN40)	—	—	479	664
c(ANSI,150/300 lb,RF)	—	—	479	664
c(DIN法兰,PN63)	—	—	477	664
c(螺纹连接NPT-M)	402	402	475	662
d	137	137	128	171
e	190	190	184	220
f	38	38	48.3	48.3
重量(kg)	6.8	7	11	16.5

4.1 MFM 3081K 外形尺寸



单位(mm)

规格	0.3E	1.5E	10E	30E
尺寸(mm)				
a	168	168	248	356
b	310	310	380	498
c(DIN法兰,PN40)	—	—	479	664
c(ANSI,150/300 lb,RF)	—	—	479	664
c(DIN法兰,PN63)	—	—	479	664
c(螺纹)	402	402	477	660
d	137	137	128	175
e	278	278	272	316
f	38	38	48.3	48.3
重量(kg)	10.8	11	15	20.5

4.4 MFS 3000 传感器技术数据(E系列)

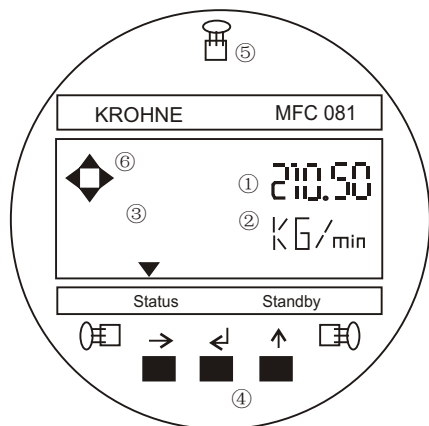
CORIMASS MFS 3000-		0.3E	1.5E	10E	30E
流量范围(以20度的水为标准)					
额定流量 (kg / min)		0.3 kg / min	1.5 kg / min	10 kg / min	30 kg / min
最小流量		0.006 kg / min	0.035 kg / min	0.25 kg / min	0.75 kg / min
最大流量		0.5 kg / min	2.5 kg / min	13 kg / min	33.3 kg / min
测量精度 / 误差极限					
质量流量	液体 0.5-2 g / cm ³	优于 ± (0.1% 实测值)			
	气体 0.01-2 g / cm ³	优于 ± (0.5% 实测值)			
密度(范围0.5-2g / cm ³ 现场标定)		± 0.002 g / cm ³	± 0.002 g / cm ³	± 0.002 g / cm ³	± 0.001 g / cm ³
温度(在温度范围内)		≤ 1°C	≤ 1°C	≤ 1°C	≤ 1°C
连接					
螺纹	标准	Ermeto 6	Ermeto 6	Ermeto 8	Ermeto 8
	NPT	1/4" M	1/4" M	1/4" M	1/4" M
	Swagelock	6 mm(0.12")	6 mm(0.24")	8 mm(0.31")	8 mm(0.31")
	Gyrolock	6 mm(0.12")	6 mm(0.24")	8 mm(0.31")	8 mm(0.31")
法兰	DIN 2635 / PN 40	—	—	DN15	DN15, DN25
	ANSI 150 / 300 lb, RF	—	—	—	—
食品级连接		根据要求	根据要求	根据要求	根据要求
压力损失(参比正常流速下20°C的水)		0.085 Mpa	0.06 Mpa	0.16 Mpa	0.16 Mpa
介质参数					
介质温度		-50 ~ +200°C			
密度	液体	0.5 ~ 2 g / cm ³			
	气体	0.005 ~ 2 g / cm ³			
额定压力	不锈钢	30 Mpa	16 Mpa	25 Mpa	30 Mpa
	哈氏C22	35 Mpa	25 Mpa	30 Mpa	35 Mpa
环境温度					
工作时		-30 ~ +60°C			
储存时		-50 ~ +85°C			
电磁兼容性(EMC)		EN 50 081-1 1992, EN 50 082-2 1994, NAMUR NE 21 / 5.93 89 / 336 / EEC (EMC) 73 / 23 / EEC (低电压指令)			
材料					
测量管	标准	不锈钢 1.4435, 1.4571, SS 316L			
	选择件	哈氏C22			
壳体		不锈钢 1.4301 或 SS 304			
接线盒		具有环氧树脂涂层的压铸铝			
壳体压力保护		根据要求			
防护类别		IP 67, 相当于NEMA 6			
防爆等级 (欧洲标准)		Exde[ib] II CT6~T3			

MFC 081 信号转换器

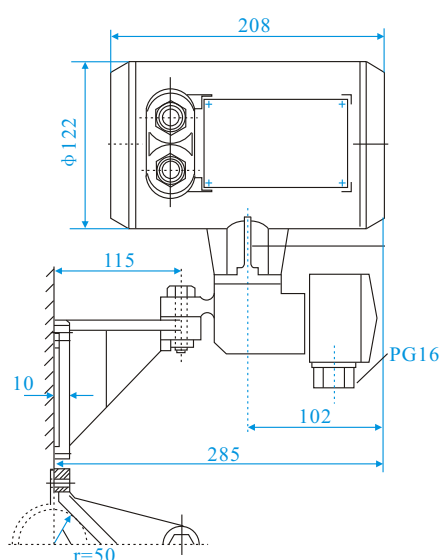
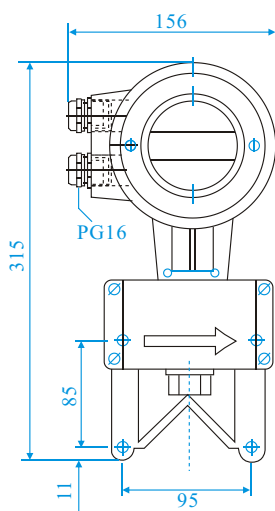
MFC 081 信号转换器外形尺寸(mm)

MFC 081

重量约 4.2 kg



- ① 第一行显示：数字显示
- ② 第二行显示：文字显示
- ③ 第三行显示：
(箭头▼表明转换器所处状态)
- 状态信息显示
- 待机状态
- ④ 信号转换器的操作控制键
- ⑤ 用磁棒设定转换器的磁性感应键的功能键
- ⑥ 显示一个正在操作键的动作信号



MFC 081 信号转换器技术数据

对于仪器的适用性和使用意向的责任由购者自负

测量的量和单位			
质量流量	g, kg, t, oz, lb / second, minute, hour, day		
总质量 (或总体积)	g, kg, t, oz, lb (或 cm ³ , dm ³ , m ³ , liter, in ³ , ft ³ , imp, 或 US gallons)		
密度	g, kg, t, oz, lb / cm ³ , dm ³ , m ³ , liter or oz, lb / in ³ , ft ³ , imp, 或 US gallons		
体积流量	cm ³ , dm ³ , liter, m ³ , in ³ , ft ³ , imp, 或 US gallons / second, minute, hour, day		
温度	℃ 或 °F		
可选择	以 Brix 或 Baume 计的糖浓度, 质量或体积浓度, NaOH浓度		
可设定的功能	显示格式, 物理单位, 电流, 脉冲和状态输出, 小流量切除, 时间常数, 传感器常数,		
输入和输出 / 型号	高 / 低范围限制, 正向 / 反向测量, 待机方式	零位和总质量的重新设定	方式2
电流输出	1 ×	2 × (不带电隔离)	2 × (电隔离)
频率输出	1 ×	-	-
状态输出	1 × (有源)	1 × (无源)	-
二进制输入	1 ×	1 ×	-
电流输出 I			
功能	— 可调整到所有可操作数据 — 通过光耦合器进行电隔离, 与电源和CPU电隔离, 不与其他输出隔离		
电流	0~20 mA 或 4~20 mA		
负载	≤500 Ω		
线性度	2~20mA时 ≤0.2 % 测量值 0~2mA时 ≤0.02 % 满度		
频率输出 P	对方式1, 方式2, 则没有 (参见以上输入和输出 / 型号)		
功能	— 可调整到所有可操作数据 — 集电极开路		
脉冲率	高达 1300 Hz		
幅度	最高 24 V		
额定负载	≤150 mA		
外部电压	≤24 V DC		
状态指示输出 S	对方式1, 方式2, 则没有 (参见以上输入和输出 / 型号)		
功能	— 可调整到所有操作数据 — 通过光耦合电隔离		
功能	状态, 极限值, 方向识别		
电压	最高 24V, 也可作为脉冲输出的电压源		
额定负载	短路防护		

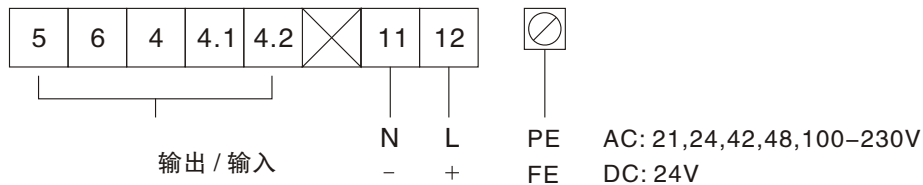
控制输入 C	对方式2, 则没有 (参见以上输入和输出 / 型号)
功能	— 可设定积算器重新设定, 零点, 状态确认或变换待机 ↔ 测量模式 — 通过光耦合器进行电隔离 — 快速的“高”或“低”
控制信号	高: 4 ~ 24V或接线端子断开 低: 0 ~ 2V或接线端子闭合 输入电流: < 0.2 mA
小流量切除	铭牌满度范围的 0 ~ 10%
流量的时间常数	0.2 ~ 20秒
电源	
标准型	230V AC ± 10% 或 120V AC +10/-15%, 48 ~ 63Hz (可变更成 100, 200 或 115V AC ± 10%, 48 ~ 63Hz)
特殊型	21, 24, 42, 48V AC +10/-15%, 48 ~ 63Hz, 24V DC ± 30%
功耗	AC: 18VA DC: 10W
操作者控制 / 接口	
键座	三个键 
本机显示 形式	三行照明的液晶显示器 (LCD) 第一行 (顶行): 8个字符, 7段数字和信号 第二行 (中间行): 10个字符, 14段文字 第三行 (底行): 6个 ▼ 标记, 用于状态识别
功能	实测值: 正、反或总和积算器 (7个字符) 每项可作连续或周期性显示和状态输出的设定
测量的量和单位	参见第14页“测量的量和单位”
简明文字的语种	英文、德文、法文
磁性元件 MP	功能与 3 键相同; 不必打开壳体, 用手持磁棒进行操作
HART [®] 系统 (选择件)	
操作控制	用手持通信器或 PC 和 Krohne CONFIG 软件进行遥控
连接	连到二个电流输出端子
距离	在手持通信器和信号转换器之间最大 1000m
RS 485, Profibus PA	
壳体	
材料	具有聚氨酯涂层的压铸铝
环境温度	-25 至 +60°C (-25°C 以下液晶发暗, 不影响工作)
保护级别 (IEC 529 / EN 60529)	IP 67, 相当于 NEMA6
输出、输入和接口的组合	9种组合, 订货时请规定型式的编号, 见“输出和输入的电气连接”

电气连接输出和输入，接口和接线端子分配的组合

连接端子	1型	2型	3型	4型	5型	6型	7型	B型	C型
	标准	2×1 无电隔离	2×1 电隔离					RS485	2×P
5	-	-	I1	-	-	-	-	-	-
6	I+	I1+	I1+	I1+	I1+	I1+	I1+	I+	I+
4	C	C	I2-	I2+	I2+	I2+	I2+	TX/RX	C
4.1	P	I2+	I2+	C	I3+	I3+	I3+	TX/RX	P1
4.2	S有源	S无源		P	P	C	S无源	+5V	P2

I电流输出 P脉冲输出 S状态输出 C控制输入 -公共机架接地 TX/RX Rs485 接口

电源的连接图以及输出和输入



按照 VDE 0100《电源电压高达 1000 V 的强电流系统安装规则》进行电气连接。

如果出现功能性超低电压（21 ~ 48V AC 和 24V DC），必须确保有符合VDE 0100 第 410 部份或相当于国家标准的保护性分离功能。

两个单元之间的电气连接

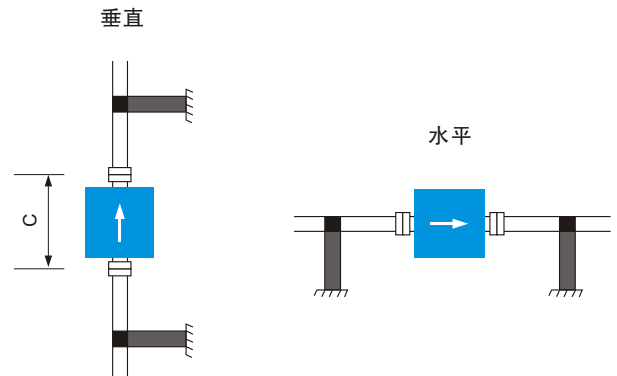
MFS 1000、MFS 2000、MFS 3000传感器和 MFC 081 F 信号转换器用所提供的特殊 BTS 电缆相互电气连接。

BTS 电缆的最长长度为 100m

当订购分体系统时，请规定所需要的 BTS 电缆的长度。

为了无故障运行和良好的测量结果，务请注意下列的建议！

- 避开强震环境。
- 地点和位置的要求



● 连接法兰

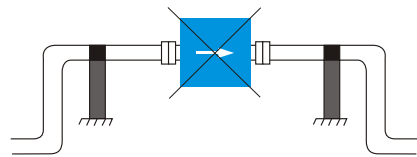
- 两法兰面相互平行
- 应使两法兰的中心位于同一轴线
- 法兰间距 = 安装长度 (C) ± 2mm

● 不同截面的管道

使用合适的标准异径接头。

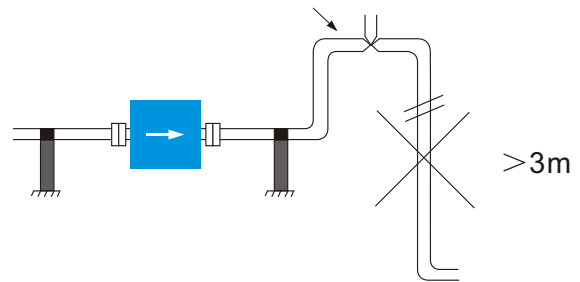
● 严禁安装在管道最高点

因为在最高点处会聚集气泡而导致测量错误。



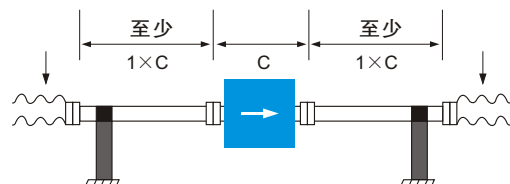
● 流动向下的管道

如果装有空气阀以避免过程液体的起泡，则其长度不应超过3m。



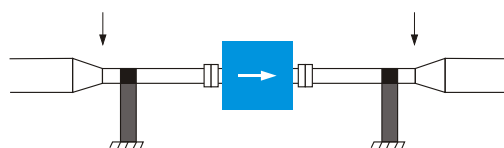
● 柔性管

用柔性管连接，如果强烈的震动不能避免，则建议用柔性管将传感器与管道系统隔离。柔性管一般不应直接接到传感器上。



● 具有不同截面的管道

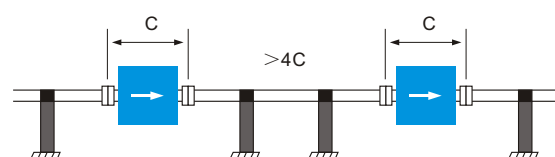
同测量管截面相异的管道可用标准缩管连接。



● 同一尺寸的若干台传感器

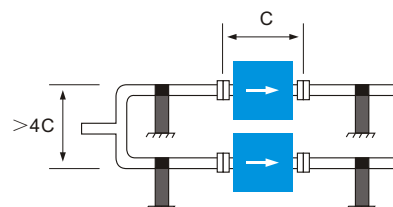
安装在同一管道上或通过一根共有的安装轨道上的同一尺寸的若干台传感器,如果距离小于 $4 \times$ 安装长度(C),则需要由制造厂采取失谐措施。

定货时请注明若干台仪表是否安装在一根管线上。



两表间距 $> 4C$

$C =$ 仪表长度



● 泵

泵与传感器之间的距离 $\geq 4C$

● 附属装置

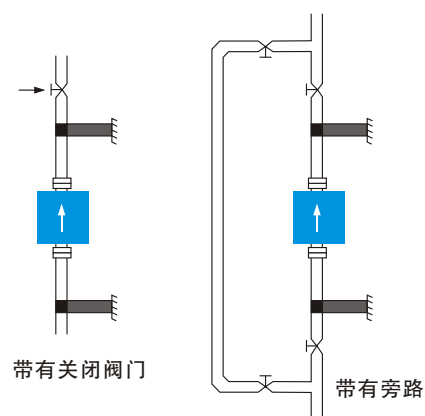
如阀门、观察窗等必须装在不受传感器震动的地方。

最小距离 $\geq 1 \times C$

● 零位调整

欲作零位调整则必须能设置“零”流量。测量管必须用过程液体完全充满,所以在传感器的下游必须装有截止阀。

安装一条旁路管使在流动条件下可作零位调整。所有周边装置仍可保持运行,不需停止流动。



7. 选型编码

编号		V192 MFC 081	
内部号		0	
选择件		1.一体型 8.分体型	
MFC 081的供电		1. 220/230/240 VAC 3. 200 VAC 4. 110/115/120 VAC 6. 100 VAC 7. 24 VAC 8. 24 VDC	
MFC 081的输出		1× 电流, 1× 频率, 1× 控制输入, 1× 状态输出—HART 2× 电流, 1× 状态输出, HART (非电隔离) 具有1× 电流的RS 485 具有1× 电流的Modbus、RTU 双相频率输出, 1× 电流、HART 多端I/O转换器 C 2× 电流, 1× 脉冲, 1× 控制输出, 1× 状态输入HART D 3× 电流, 1× 脉冲+HART E 3× 电流, 1× 控制输入+HART F 3× 电流, 1× 控制输入+HART MFC 081 的本质安全输出 G 1× 电流, 1× 频率+HART H 1× 电流, 1× 状态输入+HART K 1× 电流, 1× 控制输入+HART L 2× 电流输出HART M 1× 电流输出和PROFIBUS PA N 1× 电流输出的Fieldbus Foundation	
测量功能		1. 质量流量, 积算感, 密度, 温度 (标准功能) 2. ° Brix 3. 综合浓度 4. Baume' 144.3 5. Baume' 145.0 6. 参比密度 7. NaOH浓度	
MFC081的证书		1. 标准 2. Cenelec, EEx de ia/ib IIC T6-T3 3. Cenelec, EEx de ia/ib IIC 及贸易结算 4. Cenelec, Eex d ia/ib IIC T6-T3 5. Cenelec, EEx d ia/ib IIC 及贸易结算 7. FM class I Div.1 8. FM class I Div.2	
电缆连接方式		1. 无 2. 3/4" NPT 3. 1/4" NPT 4. M20× 1.5 5. 1/2" NPT	
V...	0

编号						
V301	MFS1000-12					
V302	MFS1000-40					
V303	MFS1000-80					
V304	MFS1000-250					
V305	MFS1000-600					
内部号						
	0					
材质						
					1. CrNi 1.4571	2. 其它
V301连接方式 (12S)						
					1. DN 10 PN 40 DIN 2635	
					2. DN 15 PN 40 DIN 2635	
					3. DN 10 PN 63 DIN 2636	
					4. DN 15 PN 63 DIN 2636	
					5. 其它	
V302连接方式 (40S)						
					1. DN 10 PN 40 DIN 2635	
					2. DN 15 PN 40 DIN 2635	
					3. DN 10 PN 63 DIN 2636	
					4. DN 15 PN 63 DIN 2636	
					5. 其它	
V303连接方式 (80S)						
					1. DN 15 PN 40 DIN 2635	
					2. DN 25 PN 40 DIN 2635	
					3. DN 15 PN 63 DIN 2636	
					4. DN 25 PN 63 DIN 2636	
					5. 其它	
V304连接方式 (250S)						
					1. DN 25 PN 40 DIN 2635	
					2. DN 40 PN 40 DIN 2635	
					3. DN 25 PN 63 DIN 2636	
					4. DN 40 PN 63 DIN 2636	
					5. 其它	
V305连接方式 (600S)						
					1. DN 40 PN 40 DIN 2635	
					2. DN 50 PN 40 DIN 2635	
					3. DN 40 PN 63 DIN 2636	
					4. DN 50 PN 63 DIN 2636	
					5. 按用户需求	
选项						
					0. 标准	
					1. FH (液加热)	
					2. EH (电加热)	
					3. ISO (保温套)	
防爆证书						
					0. 标准无防爆要求	
					1. EExibIIB T2-T5	
					2. EExibIIC T2-T6	
					3. Cenelec, EExd ib IIC T3-T6	
					4. Cenelec, EEd de ib IIC T3-T6	
					5. FM, class 1, Div 1	
					6. FM, class 1, Div 2	
特征号						
					1. 一体型 (配MFC081K)	
					2. 分体型 (配MFC081F)	
V...	0

7. 选型编码

编号					
V178	MFS3000-0.3 E				
V180	MFS3000-1.5 E				
V181	MFS3000-10 E				
V179	MFS3000-30 E				
内部号					
	0				
材质					
					D. SS 316 L E. SS 316L,抛光 M. Hastelloy C 22
V178连接方式 (0.3E) & V 180(1.5E)					
					1. 1/4"NPT M 2. 其它
V181连接方式(10E)					
					2. 其它 3. 1/4"NPT M D. DN 15 PN 40 E. DN 15 PN 63 H. 1/2" ANSI 150 lb K. 1/2"ANSI 300 lb T. 1/2"Tri-Clamp 卡箍
V179连接方式 (30E)					
					2. 其它 3. 1/2" NPT M A. 3/4"ANSI 150 lb B. 3/4"ANSI 300 lb D. DN 15 PN 40 G. DN 25 PN 40 H. 1/2" ANSI 150 lb K. 1/2" ANSI 300 lb T. 1/2" Tri-Clamp 卡箍
选项					
					0. 无 3. 电加热 230 V, 保温 (无防爆证书) 5. 电加热 120 V, 保温 (无防爆证书) E. 液加热 / 冷却, 1/4" NPT M, 绝缘 (0.3E & 1.5E) E. 液加热 / 冷却, 1/2" NPT M, 绝缘 (0.3E & 1.5E)
防爆证书					
					0. 无 1. 贸易运输 2. Cenelec, EEx de ib IIC+贸易运输 3. Cenelec, EEx d ib IIC+贸易运输 A. Cenelec, Eex de ib IIC B. Cenelec, Eex d ib IIC C. FM, class 1, Div.2 D. FM, class 1, Div.2
特征号					
					A. 一体型 6. 分体型
V...	0

编号					
V184	MFS 2000-60 P				
V185	MFS 2000-300 P				
V186	MFS 2000-800 P				
V187	MFS 2000-1500 P				
内部号					
	0				
材质					
					2. SS 316 L 3. Hastelloy C 220 (只有60 P & 300 P) 4. SS 316L 高温 5. Hastelloy C 22 高温 (只有60 P & 300 P)
V184连接方式(60 P)					
					1. DN 15 PN 40 DIN 2635 2. DN 15 PN 63 DIN 2636 3. DN 25 PN 40 DIN 2635 4. 1/2" ANSI 150 lb 5. 1/2" ANSI 300 lb 6. 1" ANSI 150 lb 7. 1" ANSI 300 lb E. 1/2" Tri-Clamp F. 其它
V185连接方式(300 P)					
					1. DN 25 PN 40 DIN 2635 2. DN 25 PN 63 DIN 2636 3. DN 40 PN 40 DIN 2635 4. DN 50 PN 40 DIN 2635 5. 1 1/2" ANSI 150 lb 6. 1 1/2" ANSI 300 lb 7. 2" ANSI 150 lb 8. 2" ANSI 300 lb A. DN 50 PN 10/16 DIN 2632/2633 E. 1/2" Tri-Clamp F. 其它
V186连接方式(800 P)					
					1. DN 65 PN 40 DIN 2635 2. DN 65 PN 63 DIN 2636 3. DN 80 PN 40 DIN 2635 4. DN 80 PN 63 DIN 2635 5. 2 1/2" ANSI 150 lb 6. 2 1/2" ANSI 300 lb 7. 3" ANSI 150 lb 8. 3" ANSI 300 lb A. DN 50 PN 10/16 DIN 2632/2633 E. 2 1/2" Tri-Clamp F. 其它
V187连接方式(1500 P)					
					1. DN 80 PN 16 DIN 2633 2. DN 80 PN 40 DIN 2635 3. DN 80 PN 63 DIN 2636 4. DN 100 PN 16 DIN 2633 5. DN 100 PN 40 DIN 2635 6. DN 100 PN 63 DIN 2636 7. 3" ANSI 150 lb 8. 3" ANSI 300 lb A. 4" ANSI 150 lb B. 4" ANSI 300 lb E. 4" Tri-Clamp F. 其它
选项					
					0. Without 3. 电加热 230 V, 保温 (无防爆证书) 5. 电加热 120 V, 保温 (无防爆证书) C. 液加热 / 制冷, 保温管道 Ermeto 12 (只有 300 P) D. 液加热 / 制冷, 保温-DN 15 PN 16 E. 液加热 / 制冷, 保温-1/2" ANSI 150 PN 16 F. 液加热 / 制冷, 保温-1/2" NPT G. 双面液加热-DN 15 PN 16 H. 双面液加热-1/2" ANSI 150 lb I. 法兰-法兰加热 1/2" NPT
防爆证书					
					0. 无 3. Cenelec, EEx de ib IIC 4. Cenelec, Eex d ib IIC 7. FM, class 1, Div.1 8. FM, class 1, Div.2
特征号					
					1. 一体型 6. 分体型
V...	0

KROHNE 质量流量计校验过程



科隆在上海的生产基地拥有四套质量法流量标定装置



科隆测量仪器(上海)有限公司

地址：上海市徐汇区肇嘉浜路1033号
徐家汇国际大厦9楼

邮编：200030

电话：(021)64879611

传真：(021)64387110

售后服务

地址：上海市徐汇区肇嘉浜路1033号
徐家汇国际大厦12楼D座

邮编：200030

电话：(021)64879611-209

服务热线：13801766795

免费电话：800 988 0150

北京

地址：北京市朝外大街乙12号1号楼
昆泰国际大厦1911-1915室

邮编：100020

电话：010-58797958

传真：010-58797980

沈阳

地址：沈阳市沈河区市府大路262号甲
新基火炬大厦1712室

邮编：110013

电话：024-22791860 22791861

传真：024-22791865

武汉

地址：武汉市青山区冶金大道1号
卓越大酒店206室

邮编：430080

电话：027-86863224 86863052-206

传真：027-86324583

广州

地址：广州市天河区天河北路28号
时代广场中座1008

邮编：510620

电话：020-38910581

传真：020-38820233